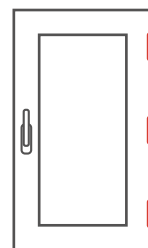




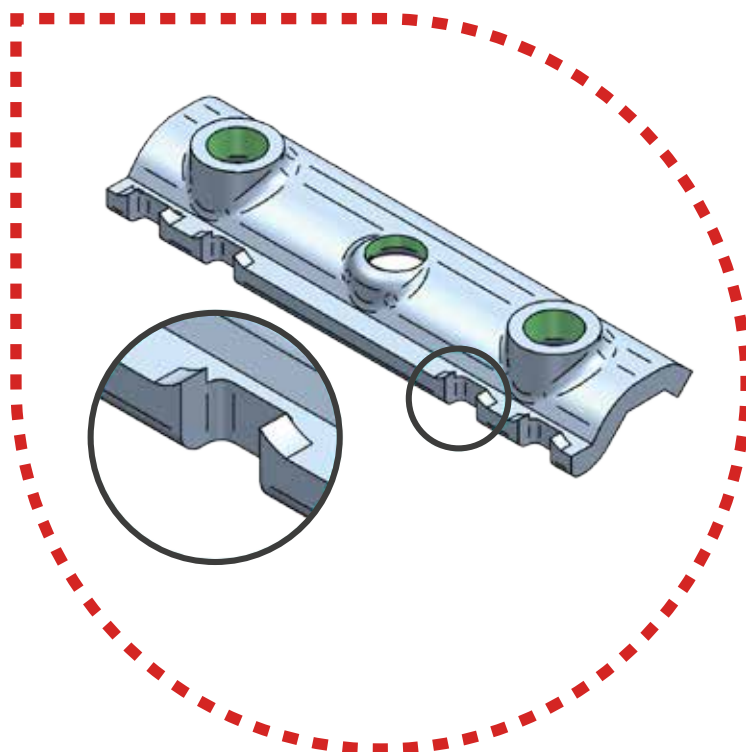
BISAGRA ANTIDESLIZAMIENTO



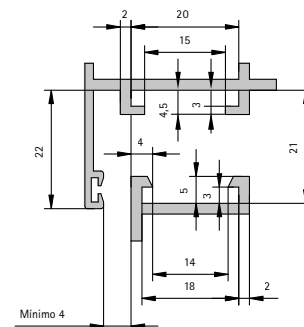
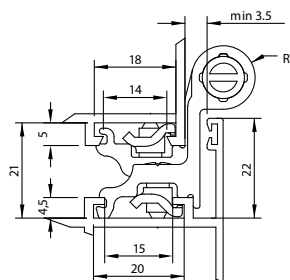
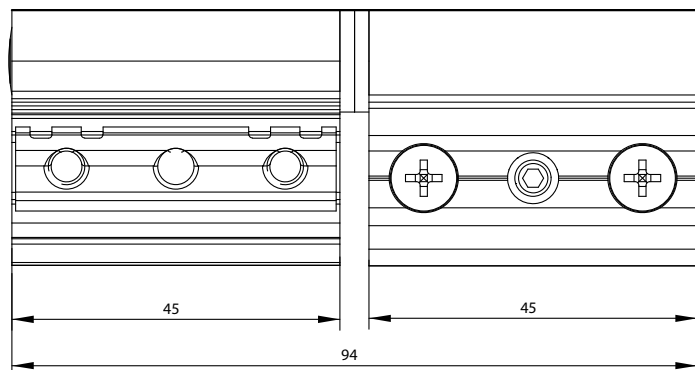
BCE-90



SOPORTA HASTA
CON 3 BISAGRAS



BISAGRA
HINGE
CHARNIÈRE **BCE-90**



DESCRIPCIÓN

Bisagra de dos palas para series de Cámara Europea de rápida instalación mediante placas de acero inoxidable premontadas.

CARACTERÍSTICAS TÉCNICAS

- Dotada de sistema antideslizamiento gracias al especial dentado de las placas.
- Incorpora alojamiento central para montar tornillos antideslizamiento (no incluidos).
- Tornillos recomendados.
- Prisionero recomendado DIN914 M5x14_60° o tornillo roscachap \varnothing < 4,2 mm.
- Eje en acero inoxidable d \varnothing 7 mm.
- Longitud de bisagra: 94 mm.
- Ensayos de durabilidad de 25000 ciclos.
- Recomendación uso: 70 kg 2 bisagras y 80 kg 3 bisagras.

MATERIALES	ATRIBUTOS	TRATAMIENTOS
Tornillería Screws Vis INOX Casquillos Tips Douille PO Placas eje INOX	Piezas Pieces Pieces ZMK 5 Montaje rápido Quick assembly Montage rapide	Vibrado Vibrated Vibré Polimerizado Polimerized Polimérisé Pretratamiento Pre-treatment Pré-traitement
ACABADOS / FINISHINGS / FINITIONS	APERTURAS	PRESENTACIÓN
9010 9011 INOX NAT ORO PVD Plata Silver Argent RAL bajo pedido RAL to order RAL sous commande	INT. EXT.	CAJAS DE 50 UNIDADES En bolsas de 4 unidades premontadas. Prisioneros no incluidos. 50 UNITS PACKAGE Packed in bags containing 4 assembled units. Antisliding screws not included. BOÎTES CONTENANT 50 UNITÉS Dans des sacs avec 4 unités déjà assemblées. Antiglissement vis not inclus



T +34 981 563 300 F +34 981 571 153
POLIG. DEL TAMBRE, VÍA EDISON, 31 A-B
15890 SANTIAGO DE COMPOSTELA
A CORUÑA. SPAIN
M INFO@BAICHA.COM



WWW.BAICHA.COM



MIEMBRO DE PLENO DERECHO

UNE-EN ISO 9001
SR-09/31/2004

ISO 9001