



AA
INGENIERÍA Y DISEÑO
PARA ALTA ARQUITECTURA

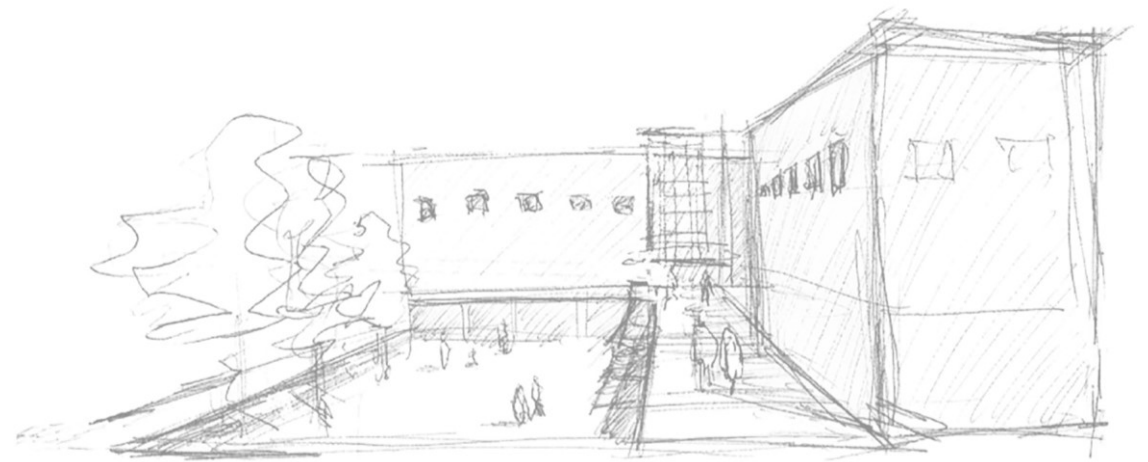
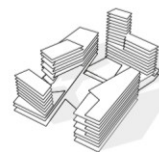


NUEVO OBT-MAX

NEW OBT-MAX

Apriete y suavidad al alcance de tu mano.

Tightness and smoothness at your fingertips.



OBT-MAX



BAICHA

POSIBLES APERTURAS / POSSIBLE OPENINGS



PR
PRACTICABLE
TILT-ONLY



OB
OSCILO BATIENTE
TILT-AND-TURN

CI

Kit de cierre al inversor

AL

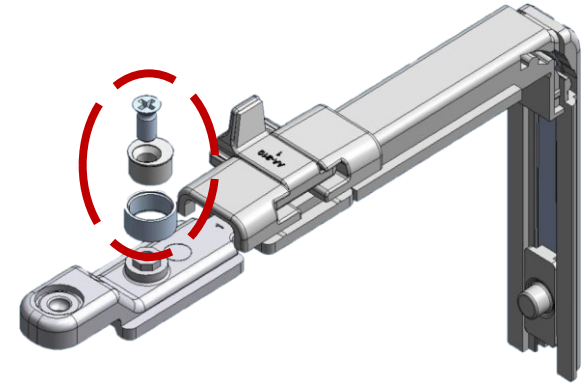
Configuración de apertura
lógica con el mismo compás

CM

Kit de cierre al marco

HP

Hoja pasiva con las
bisagras versión PR

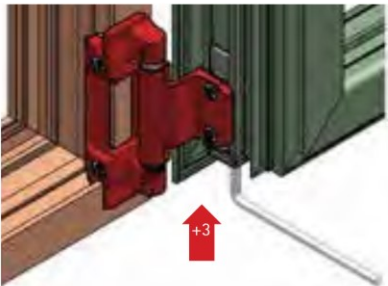


La tecnología del nuevo OBT-MAX incorpora en los diferentes puntos de cierre del herraje un bulón excéntrico con una camisa auto-giratoria. Esto permite mantener la regulación de presión +/- 1 en la hoja, a la par que disminuye de forma importante el rozamiento que ejerce el bulón contra el cerradero, otorgándole al herraje mayor suavidad. Disponible también para Herraje oculto 180° en apertura OB y PR.

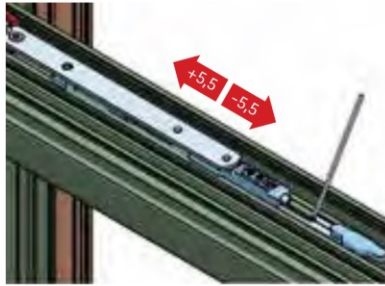
OBT-MAX technology incorporates an eccentric bolt with a self-rotating sleeve at the different closing points of the hardware. This makes it possible to maintain the pressure regulation +/- 1 on the window sash, while significantly reducing the friction exerted by the bolt against the strike, giving the hardware greater softness. Also available for 180° concealed hardware in Tilt only and Tilt & Turn opening.

REGULACIÓN OSCILO GENERAL / ADJUSTMENTS TILT GENERAL / RÉGLAGE OSCILLO GÉNÉRAL

REGULACIÓN ALTURA BISAGRA INFERIOR
LOWER HINGES ADJUSTMENT OF HEIGHT
RÉGLAGE HAUT CHARNIERE BAS



REGULACIÓN COMPÁS Y FALSO COMPÁS
ARM ADJUSTMENT
RÉGLAGE COMPAS



REGULACIÓN BISAGRA INFERIOR
SIDE ADJUSTMENT BIS
RÉGLAGE LATERAL BIS



REGULACIÓN DE LA PRESIÓN EN LOS PUNTOS DE CIERRE
ADJUSTMENT OF THE PRESSURE LOCK POINTS
RÉGLAGE DE LA PRESURE EN LE POINT DE FERMETURE

