

INGENIERÍA INTELIGENTE
ACCESORIOS PARA
CERRAMIENTOS Y FACHADAS

INGENIERÍA INTELIGENTE
ACCESORIOS PARA CERRAMIENTOS
DE ALUMINIO Y FACHADAS

INGENIERÍA INTELIGENTE
ACCESORIOS PARA CERRAMIENTOS
DE ALUMINIO Y FACHADAS



www.baicha.com



MICRO

SISTEMA DE MICROABERTURA DE FÁCIL
REGULACIÓN PARA VENTILACIÓN CONTROLADA
EASY REGULATION MICRO VENTILATION SYSTEM
FOR A CONTROLLED VENTILATION

SISTEMA DE MICROABERTURA DE FÁCIL
REGULAÇÃO PARA VENTILAÇÃO CONTROLADA

ELEGANCIA Y ROBUSTEZ PARA GRANDES ESPACIOS. PRACTICIDAD Y SEGURIDAD
ELEGANCE AND STURDINESS FOR LARGE SPACES. PRACTICALITY AND SECURITY
ELEGÂNCIA E ROBUSTEZ PARA ESPAÇOS GRANDES. PRÁTICO E SEGURO



Marcado CE. La correcta utilización de este dispositivo no altera las prestaciones de permeabilidad al aire, estanqueidad al agua y resistencia a viento declaradas en el Marcado CE de la ventana.

CE Certification. The correct utilization of this device does not alter the benefits of permeability to the air, watertightness to the water and wind resistance declared in the window CE Certificate.

Marcação CE. O uso correcto deste dispositivo não altera as prestações da permeabilidade ao ar, estanquidade à água e a resistência ao vento declaradas na Marcação CE da janela.

Sistema de ventilación controlada. MICRO es la solución para una ventilación con eficiencia energética que se integra en el herraje de la ventana y permite una apertura mínima regulada.

De reducidas dimensiones y regulable. Adecuado para sistemas oscilobatientes y practicables ocupando un mínimo espacio (aprox. 50 mm) gracias al bulón atornillado a la pletina del herraje.

Práctico y rentable. El sistema puede colocarse tanto en carpinterías nuevas como ya instaladas. Al poder ser incorporado individualmente a una carpintería ya instalada supone una pequeña inversión.

CTE. La capacidad de regulación del dispositivo posibilita que la ventana alcance la Clase 1 de permeabilidad al aire según UNE-EN 12207:2000.

Ventilation controlled system. MICRO is the solution for a energetic efficiency ventilation integrated in the window fittings and allows a minimum and regulated opening.

Tiny and adjustable. Suitable for tilt and turn systems and hinged windows consuming a very minimum space (approx. 50 mm) thanks to the bolt screwed to the deck of the fitting.

Practical and profitable. The system can be placed in new carpentries and in the ones already installed. The fact that can be incorporated individually to carpentry already installed, supposes a small investment.

CTE. The regulation capacity enables the window to reach the Class 1 of permeability to the air as- UNE-EN 12207:2000.

Sistema de ventilação controlado. MICRO é a solução para uma ventilação com eficiência de energia que se integra na ferragem da janela e permite uma abertura mínima regulada.

De dimensão reduzida e regulável. Destina-se a sistemas de oscilo batente e batente ocupando um espaço mínimo (aprox. 50 mm.) graças ao perno excêntrico aparafusado à vareta da ferragem.

Prático e rentável. O sistema pode ser colocado tanto em caixilharias como em caixilharias já instaladas. Ao poder-se incorporar individualmente em caixilharias já instaladas pressupõe um pequeno investimento.

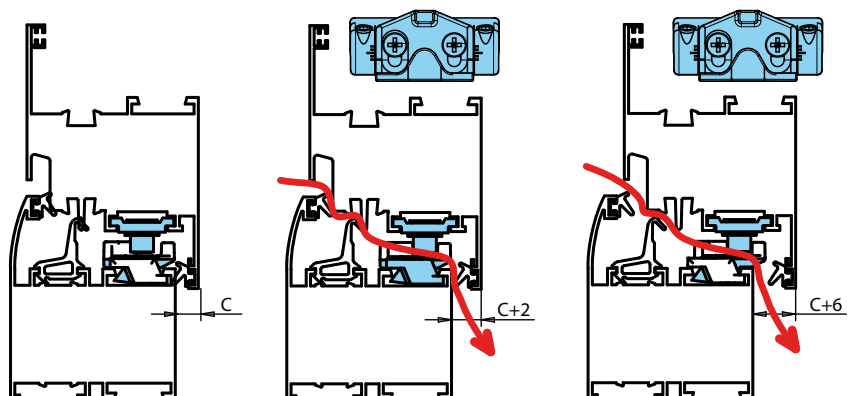
CTE. A capacidade de regulação do dispositivo possibilita que a janela alcance a Classe 1 de permeabilidade o ar de acordo com UNE-EN 12207:2000.



PERMITE UNA VENTILACIÓN CONTROLADA OCUPANDO UN MÍNIMO ESPACIO. DISPONIBLE PARA OBRA NUEVA Y PARA REHABILITACIONES.

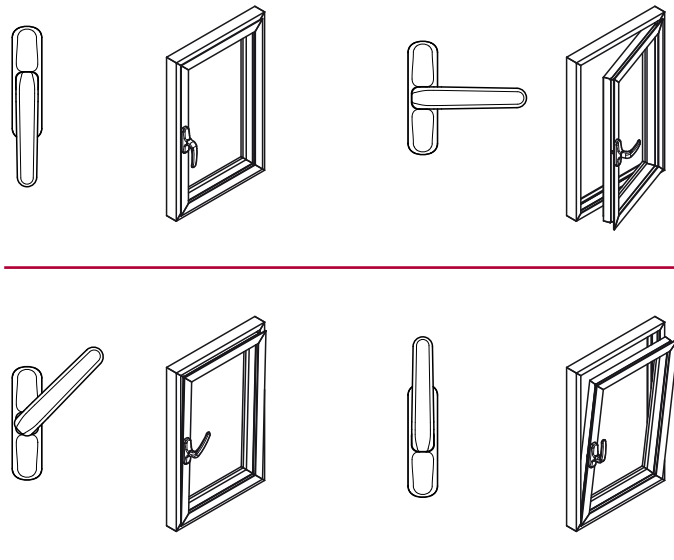
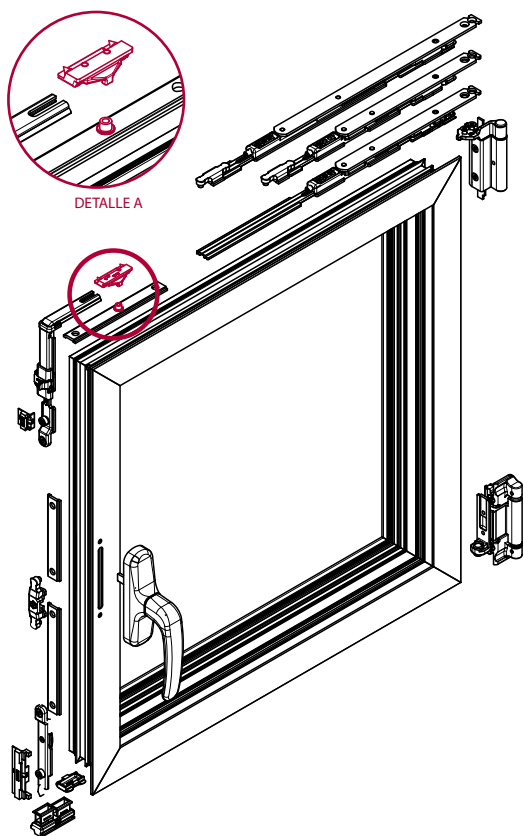
ALLOWS A CONTROLLED VENTILATION OCCUPYING A MINIMUM SPACE. AVAILABLE FOR NEW WORK AND FOR REHABILITATIONS.

PERMITE UMA VENTILAÇÃO CONTROLADA OCUPANDO UM ESPAÇO MÍNIMO. DISPONÍVEL PARA O OBRAS NOVAS E PARA RESTAURAÇÕES.



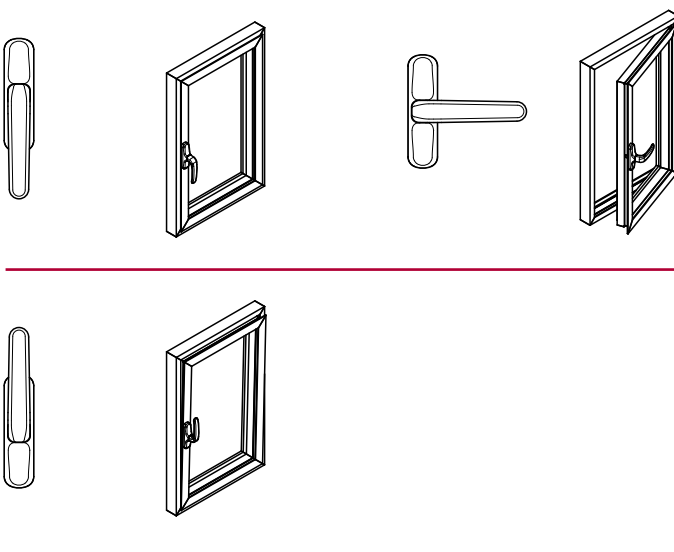
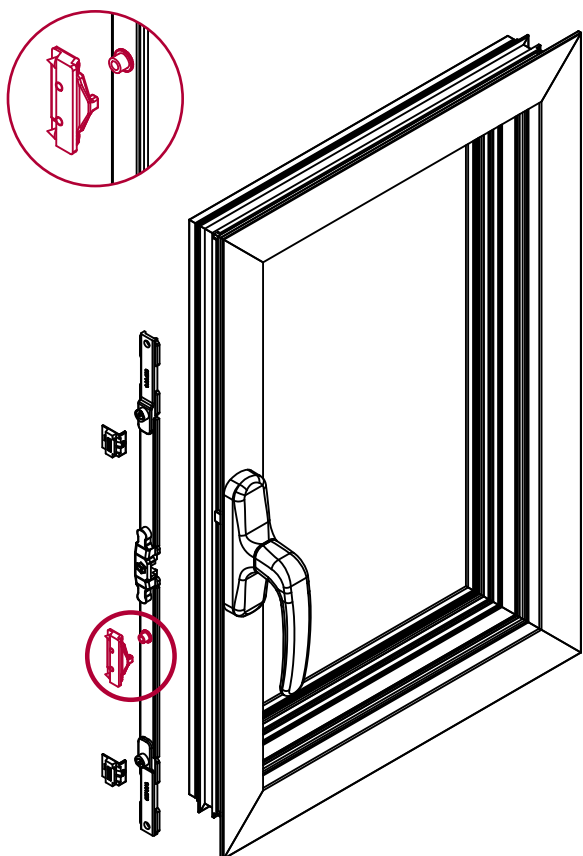
APLICACIÓN MICROPEARTURA CON HERRAJE OSCIOBATIENTE
 APPLICATION WITH MICROVENTILATION FOR TILT AND TURN SYSTEM
 APLICAÇÃO MICRO ABERTURA COM FERRAGEM OSCILO BATENTE

POSICIONES PARA OSCIOBATIENTE CON MICROAPERTURA
 POSITIONS TILT AND TURN WITH MICRO VENTILATION
 POSICIONES PARA OSCILO BATENTE COM MICROABERTURA



APLICACIÓN MICROPEARTURA EN PRACTICABLE (KIT CF4 + CREMONA OB)
 APPLICATION MICROVENTILATION IN HINGED WINDOWS (KIT CF4 + CREMONA OB)
 APLICAÇÃO MICRO ABERTURA EM BATENTE (KIT CF4 + CREMONA OB)

POSICIONES PARA PRACTICABLE CON MICROAPERTURA
 POSITIONS FOR HINGED OPENING WITH MICRO VENTILATION
 POSICIONES PARA PRACTICABEL COM MICROABERTURA





www.baicha.com



MIEMBRO DE PLENO DERECHO

T+34 981 563 300 F+34 981 571 153
POLIG. DEL TAMBRE, VÍA EDISON 31 a_B
15890 SANTIAGO DE COMPOSTELA.
a CORUÑA.
M INFO@BAICHA.COM



ER-0983/2004

